

» BARRERA KD2



¿Ya conoce el lanzamiento Barrera KD2? Se trata de una barrera automática para el control del acceso vehicular.

Fue desarrollada para el control de vehículos en locales como condominios pequeños y medianos, estacionamientos, industrias, comercios, escuelas y universidades.

Un producto 100% nacional, proyectado por PPA. Pero las ventajas no terminan ahí, ¡compruébelo!

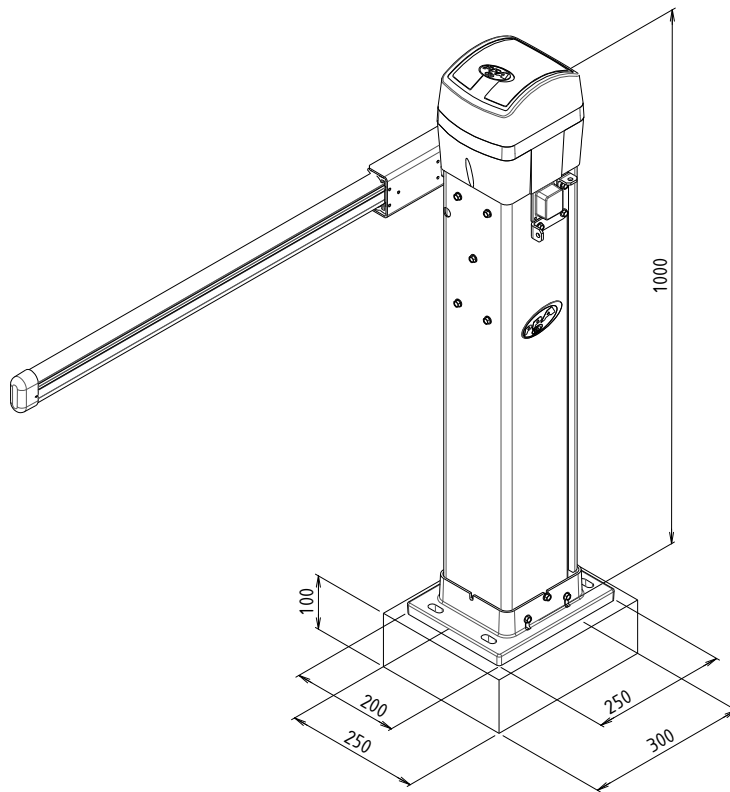
- Diseño compacto (el más pequeño del mercado).
- Brazo de aluminio con geometría redondeada.
- Ocultación lateral.
- Desbloqueo mediante de llave/palanca PPA.
- Carcasa con protección anticorrosión.

Vea también otras características técnicas del producto y adquiéralo hoy para su condominio o empresa.

» ESPECIFICACIONES TÉCNICAS

- Ciclos de funcionamiento: 120 ciclos/h (2 coches/min).
- Tiempo de apertura y cierre de 4 segundos.
- Tensión de alimentación: 110 a 240 V.
- Longitud del brazo de 1 a 3 metros.
- Instalación universal, izquierda y derecha.
- Dimensiones: 200 x 250 x 1000mm.

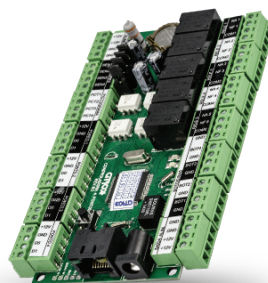
» DISEÑO TÉCNICO



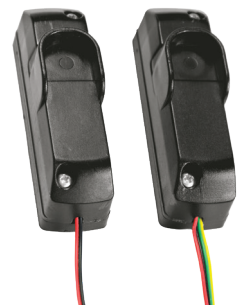
» PRODUCTOS RELACIONADOS



Transmisor ZAP



Control IP Wide



Fotocélula F32