



SEÑALERA

LUX LITE

TECNOLOGÍA QUE MUEVE EL FUTURO

La señalera Lux Lite fue desarrollada para aplicaciones que requieren alta visibilidad, confiabilidad y flexibilidad eléctrica. Equipada con LEDs de alta intensidad dispuestos en 360°, garantiza una excelente visibilidad desde cualquier ángulo, incluso en entornos con iluminación intensa. Su circuito interno cuenta con un fusible de protección, proporcionando mayor seguridad contra sobrecargas eléctricas y contribuyendo a la durabilidad del equipo. La Lux Lite opera en un amplio rango de tensión, de 14V a 240V, tanto en corriente alterna (AC) como continua (DC), permitiendo su aplicación en diferentes sistemas y contextos industriales. Es ideal para uso en tableros de control, máquinas automatizadas, sistemas de señalización y procesos que requieren una indicación visual clara y eficiente

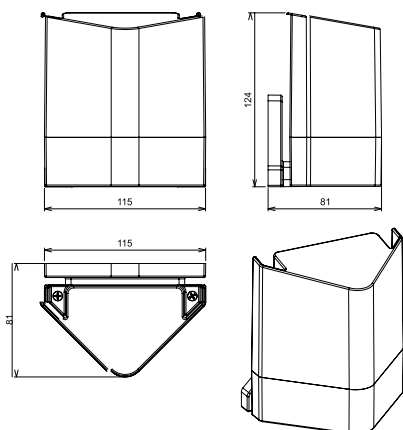


CARACTERÍSTICAS DEL PRODUCTO

SEÑALERA LUX LITE

- Tensión de alimentación: 14V - 240V (AC ou DC)
- Consumo: 23mA - 26mA
- Jumper de configuración: Função Aceso ou Piscando
- LEDs de alta intensidad en 360°
- Fusible de protección

FIJACIÓN PARED



FIJACIÓN MURO

